



Catellani & Smith®

STCHU MOON
Incasso ø 62 cm



I AVVERTENZE / ISTRUZIONI DI MONTAGGIO

- Si raccomanda che l'installazione venga eseguita da un elettricista abilitato.
- Togliere la tensione di alimentazione prima di effettuare l'installazione e per interventi di manutenzione o in caso di cattivo funzionamento.
- Non toccare il porta lampada quando la lampada è accesa. Tenere l'oggetto lontano dalla portata dei bambini.
- Per la pulizia della superficie irregolare utilizzare un piumino rimuovi-polvere
- $\text{Ø} 0,5 \text{ m}$ E distanza minima di sicurezza dagli oggetti circostanti.

GB WARNINGS / ASSEMBLY INSTRUCTION

- Only a qualified electrician should execute the installation.
- Switch off the power supply before installing, servicing or in case of malfunctioning.
- Please do not touch the lamp's protective shield when the lamp is switched on and keep it out of children's reach.
- We recommend using a feather duster to clean the surfaces.
- $\text{Ø} 0,5 \text{ m}$ E minimum safety distance from the surrounding objects.

F AVERTISSEMENTS / INSTRUCTIONS DE MONTAGE

- On recommande que l'installation soit faite par un électricien diplômé.
- Oter la tension d'alimentation avant d'effectuer l'installation, pour les interventions d'entretien ou en cas de fonctionnement défectueux.
- Ne pas toucher l'écran protège-lampe lorsque est allumée et veiller à l'éloigner de la portée des enfants.
- Pour nettoyer la surface, nous vous conseillons d'employer un plumeau.
- $\text{Ø} 0,5 \text{ m}$ E distance minimale de sécurité a partir des objets environnants.

D WICHTIGE HINWEISE /MONTAGEANLEITUNG

- Es wird empfohlen, die Installation durch einen staatlich geprüften Elektriker ausführen zu lassen.
- Schalten Sie vor der Installation, bei der Instandhaltung und bei schlechter Funktionsweise die Stromversorgung aus.
- Den Lampenschutzschirm nicht berühren, wenn die Lampe eingeschaltet ist. Den Gegenstand aus der Reichweite von Kindern fernhalten.
- Es wird empfohlen, zur Reinigung der Oberfläche einen Staubwedel zu verwenden.
- $\text{Ø} 0,5 \text{ m}$ E minimaler Sicherheitsabstand von den umstehenden Gegenständen.

E ADVERTENCIAS / INSTRUCCIONES PARA MONTAJE

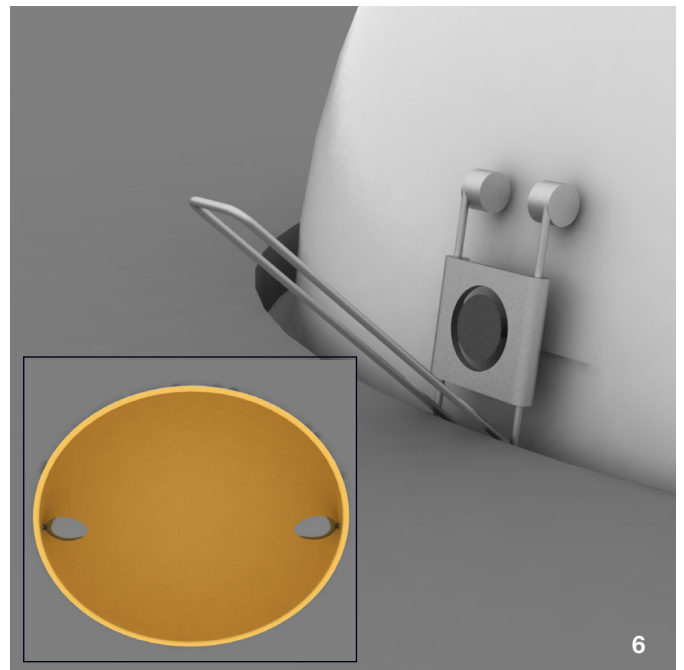
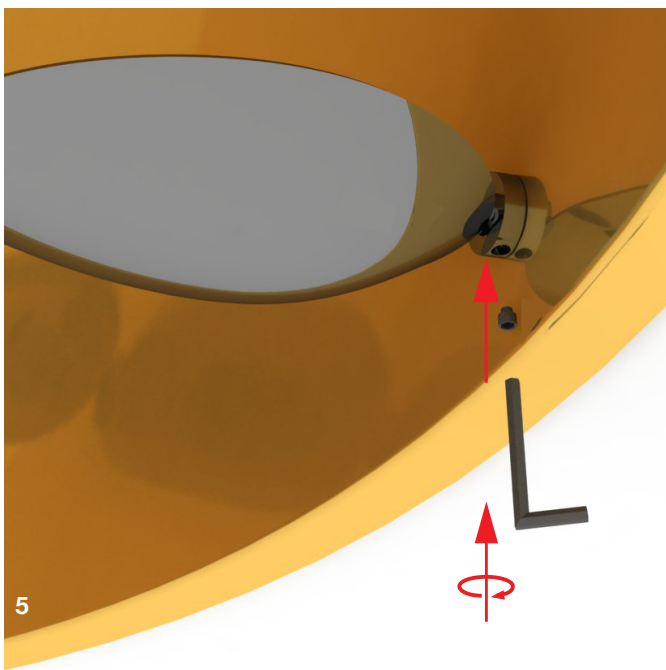
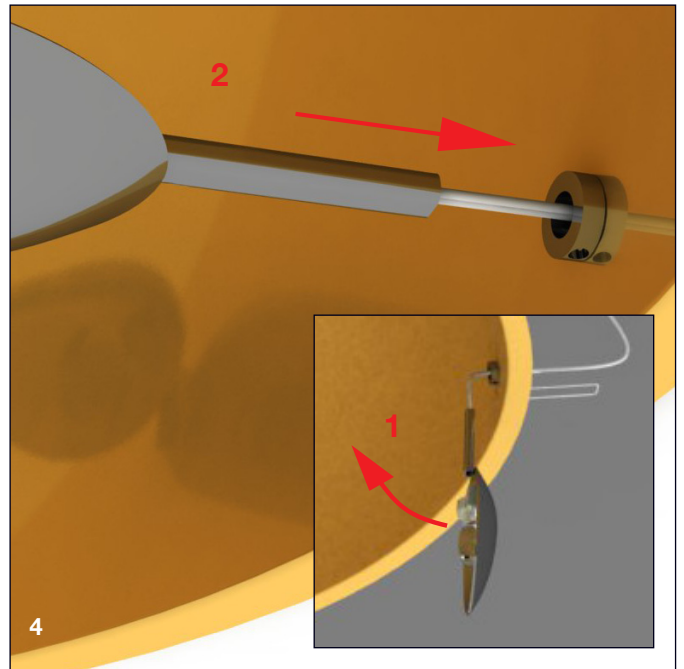
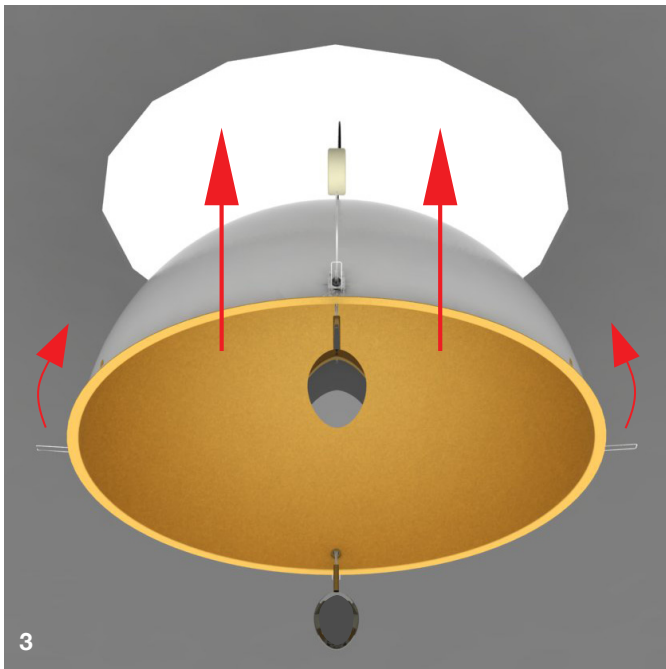
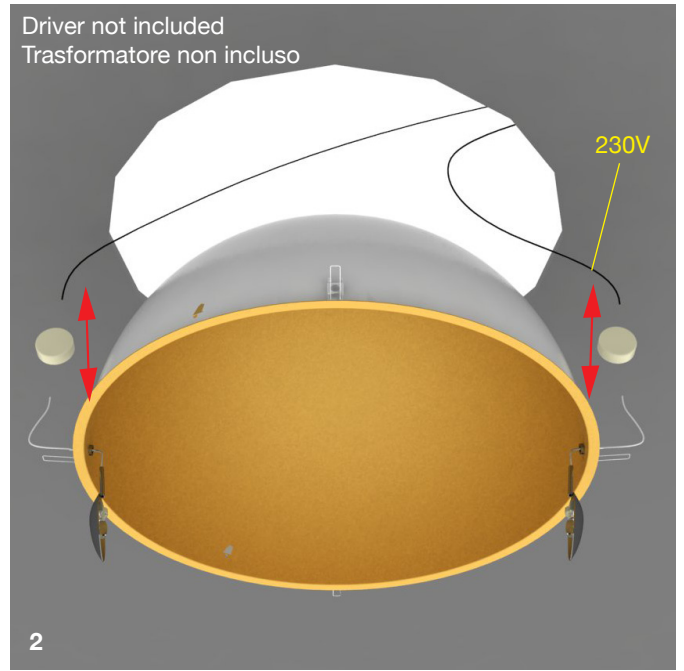
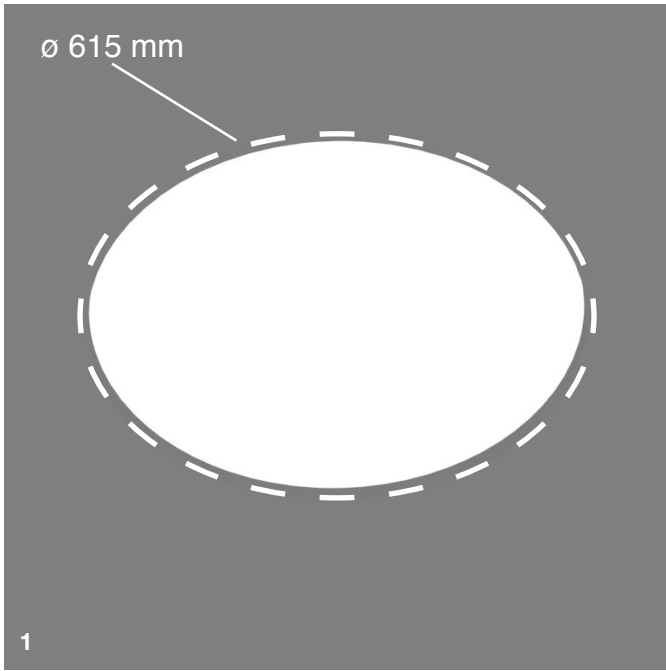
- Se recomienda que la instalación sea efectuada por un electricista habilitado.
- Desconectar la tensión de alimentación antes de efectuar la instalación u operaciones de mantenimiento.
- No toque la pantalla cuando la lámpara esté encendida y mantenga el objeto lejos del alcance de los niños.
- Para limpiar la superficie, se recomienda el usode un plumero para el polvo.
- $\text{Ø} 0,5 \text{ m}$ E distancia mínima de seguridad de los objetos circunstantes.

Tensione 12V

Lampadina alogena bispina 12V GY6,35 Max 2 x 75W

Voltage 12V

Double ended halogen 12V GY6,35 Max 2 x 75W





- I** La nostra produzione è nata e vuole continuare ad essere a carattere artigianale. Le nostre lampade non nascono in grande serie, da stampi o impianti sofisticati, ma dal lavoro manuale di vari artigiani. Ogni lampada viene comunque sottoposta ad un severo controllo di qualità che ne garantisce la perfetta integrità e funzionalità. Le piccole imperfezioni non costituiscono difetto, ma caratteristica tipica del lavoro manuale.
- GB** Our product was born with a handiwork character and wants to keep it. Our lamps are not produced in big series by moulds or sophisticated systems, but thanks to the handiwork of different craftsmen. Each lamp is however submitted to a strict quality control, which grants a perfect integrity and functionality. The little imperfections are not a lack, but a typical feature of handiwork.
- F** Notre production est née et veut continuer à être artisanal. Nos lampes ne naissent pas en grande série, par des moules ou des installations sophistiqués, mais grâce au travail manuel de différents artisans. Chaque lampe est toutefois soumise à un sévère contrôle de qualité qui en assure l' intégrité et le caractère fonctionnel. Les petites imperfections ne sont pas un défaut mais une caractéristique typique du travail manuel.
- D** Unsere Produktion ist mit einem handwerklichen Charakter geboren und möchte weiterhin so bleiben. Unsere Lampen werden nicht in größeren Stückzahlen mit Werkzeugen oder hochtechnischen Einrichtungen hergestellt, sondern dank manueller Arbeit von verschiedenen Handwerkern. Trotzdem wird jede Lampe einer strengen Qualitätskontrolle unterzogen, die vollkommene Integrität und Funktionsfähigkeit garantiert. Die kleinen Unvollkommenheiten sind keine Mängel sondern typische Merkmale der Handarbeit.
- E** Nuestra producción tiene y quiere seguir teniendo un carácter artesanal. Nuestras lámparas no nacen en grandes series, mediante moldes o sistemas sofisticados, sino del trabajo manual de varios artesanos. Sin embargo, todas las lámparas se someten a un estricto control de calidad, que garantiza su perfecta integridad y funcionamiento. Las pequeñas imperfecciones no representan un defecto, sino son una característica típica del trabajo manual.